

第97回全国高校サッカー選手権大会出場支援協力趣意書

拝啓 時下ますますご清祥のこととお喜び申し上げます。

さて、すでにご存知のとおり、長崎総合科学大学附属高等学校サッカー部が第97回全国高校サッカー選手権大会長崎県大会において、3年連続6回目の優勝を果たし、第97回全国高校サッカー選手権大会へ出場することになりました。

全国大会出場の喜びを胸に、誇りと自覚を持って、学校・保護者・スタッフ・選手一体となって全国優勝を目指し、選手達が大会で感動と旋風を起こしてくれるものと期待しております。

長崎県代表としての母校の名誉と郷土の期待に忘れず、存分に活躍できるよう支援体制の輪を広げたいと考え、下記のとおり支援活動を計画いたしました。

つきましては、この支援活動の趣旨をご理解いただき、皆様方の物心両面における格別なご支援を賜りますようお願い申し上げます。

敬具

平成30年11月吉日

長崎総合科学大学附属高等学校

校 長	田原章吾
育友会会長	澄川里美
同窓会会長	古賀誠次
サッカー部 監督	小嶺忠敏
サッカー部 保護者会会長	長尾忠道

記

1 第97回全国高校サッカー選手権大会日程

大会期間 平成30年12月30日(日)～平成31年1月14日(月・祝) 会場 首都圏各会場

- ① 開会式 平成30年12月30日(日) 駒沢陸上競技場(東京都)
- ② 初戦(2回戦) **平成31年1月2日(水) 12:05 キックオフ予定**
対戦相手：浜松開誠館高校(静岡県代表)
試合会場：NACK5スタジアム大宮(埼玉県さいたま市)

③ 組合せ 別紙のとおり

④ その他 大会の様子は、附属高校サッカー部 Facebook「長崎総合科学大学附属高等学校サッカー部」をご覧ください。

2 支援活動計画

- ① 活動内容 サッカー部全国大会出場支援資金の寄付
- ② 募集対象 保護者、同窓生、団体・企業、一般有志、教職員ほか
- ③ 募金金額：「一口3,000円」以上
- ④ 納入期限：平成31年1月31日まで
- ⑤ 納入方法：親和銀行、十八銀行、ゆうちょ銀行からの振込み、又は現金

<振込口座>

銀行・支店名：親和銀行 日見支店 普通預金 口座番号：3012963

口座名義：長崎総合科学大学附属高等学校サッカー部 代表 笹田 末人

銀行・支店名：十八銀行 日見支店 普通預金 口座番号：1020305

口座名義：長崎総合科学大学附属高等学校サッカー部 代表 笹田 末人

銀行名：ゆうちょ銀行 口座番号：01770-8-126461

口座名義：長崎総合科学大学附属高等学校サッカー部

<現金>

下記へご持参いただくか、現金書留でお送りください。

長崎総合科学大学附属高校 事務室

〒851-0121 長崎市宿町3番地1 TEL：095-838-2364

⑥ 問合せ先：上記、附属高校事務室





第97回全国高校サッカー選手権大会組み合わせ表

埼:埼玉スタジアム2002
西:味の素フィールド西が丘
駒:駒沢陸上競技場

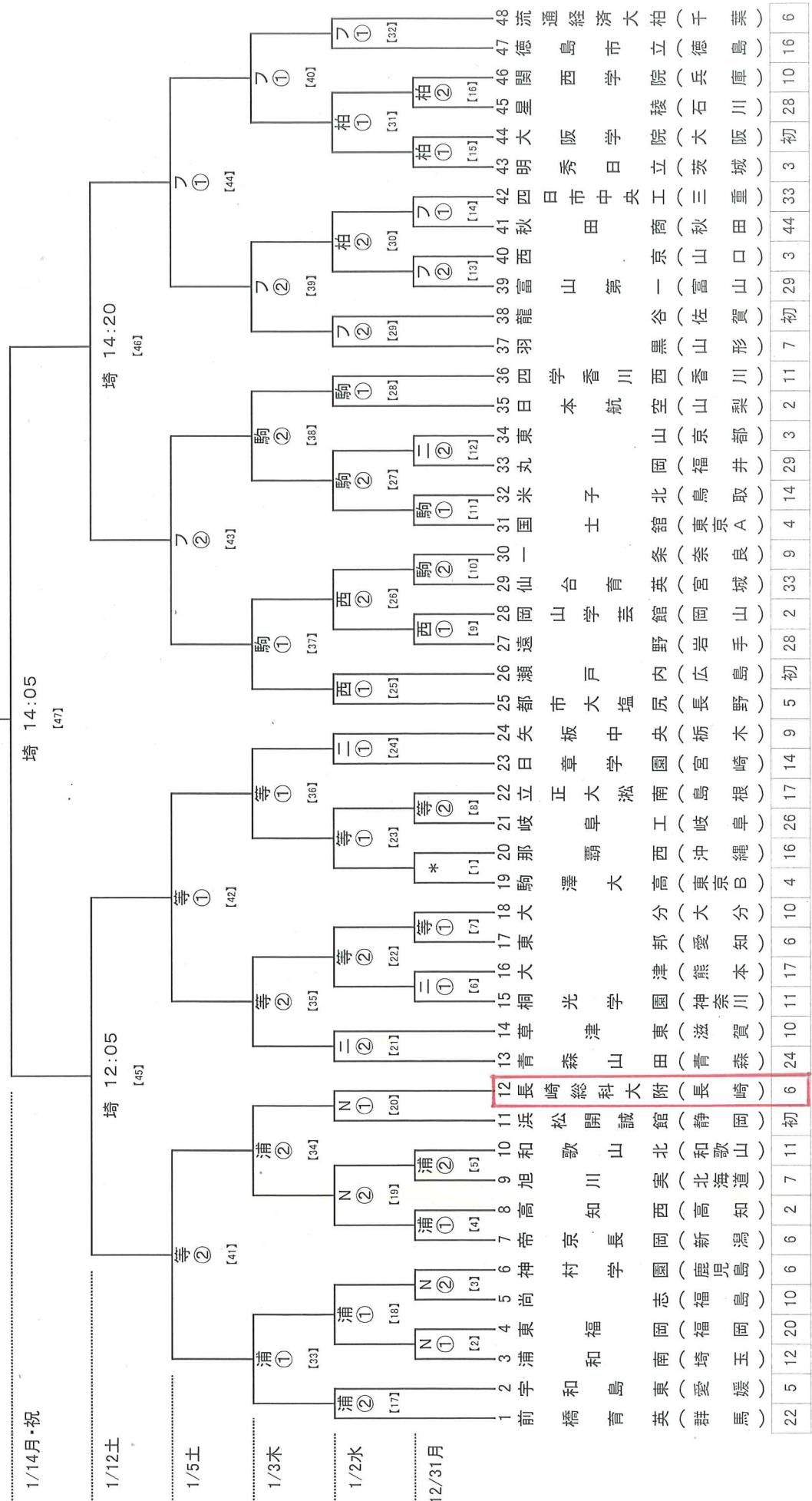
N:NACK5スタジアム大宮
浦:浦和駒場スタジアム
二:ニッパツ三ツ沢球技場

等:等々力陸上競技場
柏:県立柏の葉公園総合競技場
フ:フクダ電子アリーナ

※【】内の数字はマッチナンバー

* 開幕戦 12月30日(日) 駒沢陸上競技場 14:05

試合開始時刻 ①12:05 ②14:10



22	5	12	20	10	6	6	2	7	11	6	10	4	16	26	17	14	9	5	初	5	初	28	2	33	9	4	14	29	3	2	11	7	初	29	3	44	33	3	初	28	10	16	6
----	---	----	----	----	---	---	---	---	----	---	----	---	----	----	----	----	---	---	---	---	---	----	---	----	---	---	----	----	---	---	----	---	---	----	---	----	----	---	---	----	----	----	---